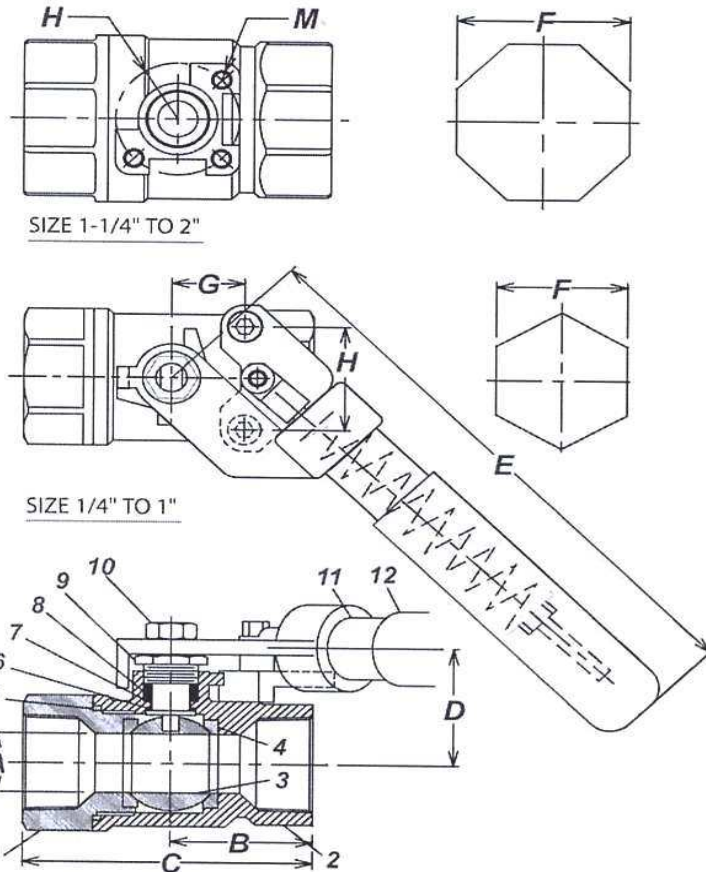


| | | |
|------------------------|-------------------------------------|--------------------------|
| Ball valve type | LSR 220 | |
| Size range | 1/4" - 2" | (DN 10 - DN 50) |
| Pressure range | 2000 psi | (PN 100) |
| Ball seats | PTFE | |
| Connection | Gewinde BSP (DIN 2999) / NPT | |
| Actuation | Totmanschaltung | |



| Stückliste | | Abmessungen/ Gewicht | | | | | | | | | | Bemerkung | |
|------------|----------------------|----------------------|-----------|------|------|------|------|-----|----|------|------|-----------|--------------------------------------|
| Pos. | Bezeichnung | Werkstoff | DN | A | B | C | D | E | F | G | H | M | |
| 1 | Gehäuse | CF8M | 8 1/4" | 11 | 27,5 | 58,5 | 30 | 180 | 24 | 12,7 | 28,5 | M 6x1 | Abmessungen in mm |
| 2 | Endstück | CF8M | 10 3/8" | 12,5 | 27,5 | 58,5 | 30 | 180 | 24 | 12,7 | 28,5 | M 6x1 | Max. Betriebsdruck 137 bar |
| 3 | Kugel | CF8M | 15 1/2" | 12,2 | 28,4 | 65 | 30 | 180 | 27 | 12,7 | 28,5 | M 6x1 | Temperaturbereich -20°C bis 200°C |
| 4 | Dichtring | PTFE/ 15% GI | 20 3/4" | 15 | 37,5 | 77 | 37,3 | 180 | 32 | 22,1 | 34,8 | M 6x1 | Bitte Druck/Temperaturbereich |
| 5 | Dichtung | PTFE | 25 1" | 20 | 43 | 86,5 | 39,5 | 180 | 41 | 22,1 | 34,8 | M 6x1 | Diagramm beachten |
| 6 | Anlaufscheibe | PTFE/ 15% GI | 32 1 1/4" | 25 | 46 | 99 | 53,5 | 275 | 50 | - | Ø50 | M 8x1.25 | Hydrostatik Test 1,5 x Betriebsdruck |
| 7 | Schaltwelle | AISI 316 | 40 1 1/2" | 32 | 51,5 | 103 | 57,7 | 275 | 60 | - | Ø50 | M 8x1.25 | Dichtigkeitstest: Luft mit 6 bar |
| 8 | Schaltwellendichtung | PTFE/ 15% GI | 50 2" | 38 | 62 | 124 | 64,5 | 275 | 70 | - | Ø50 | M 8x1.25 | |
| 9 | S.K.Mutter | A 194 Gr.8 | | | | | | | | | | | |
| 10 | S.K.Mutter | A 194 Gr.8 | | | | | | | | | | | |
| 11 | Handhebel | AISI 304 | | | | | | | | | | | |
| 12 | Überzug | plastic | | | | | | | | | | | |

Änderungen vorbehalten